

Pat. 06.10.00/US



19 BUNDESREPUBLIK
DEUTSCHLAND



DEUTSCHES
PATENTAMT

12 **Gebrauchsmuster**
10 **DE 295 17 128 U 1**

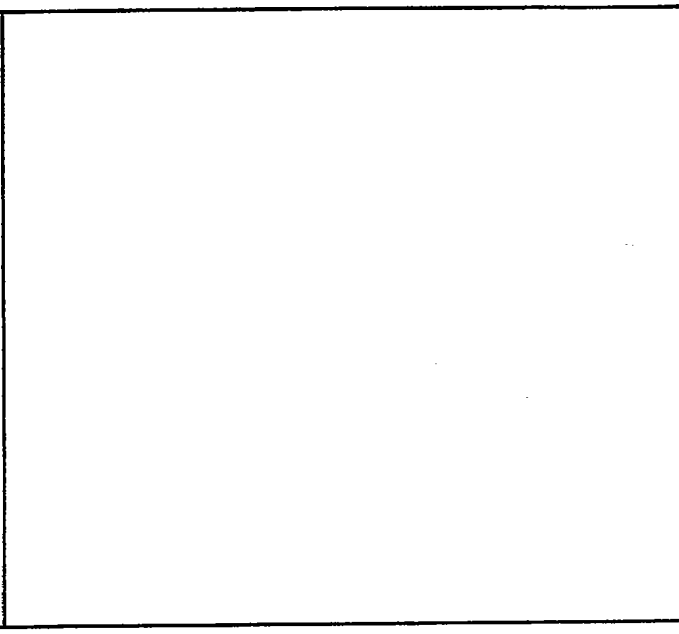
51 Int. Cl.⁶:
E 04 F 13/10
E 04 F 15/04

11	Aktenzeichen:	295 17 128.6
22	Anmeldetag:	28. 10. 95
47	Eintragungstag:	4. 1. 96
43	Bekanntmachung im Patentblatt:	15. 2. 96

DE 295 17 128 U 1

73 Inhaber:
Ehrmaier, Johann, 84106 Volkenschwand, DE

74 Vertreter:
Gustorf, G., Dipl.-Ing., Pat.-Anw., 84036 Landshut



54 Verschaltung oder Verkleidung

DE 295 17 128 U 1

28.10.95

1

G 3 270

Johann Ehrmaier
Mainburger Straße 11
84106 Volkerschwand

Verschalung oder Verkleidung

Beschreibung

Die Erfindung betrifft eine Verschalung oder Verkleidung für Wände, Decken oder Böden von Gebäudeteilen, insbesondere als Belag für Balkone, Terrassen oder dergleichen, bestehend aus einer Reihe von Plattenelementen wie Brettern oder Bohlen, deren Längsränder ineinander eingreifen.

Zum Verschalen von Wänden ist es üblich, Bretter zu verwenden, deren Längsränder über eine Nut- und Federverbindung ineinander eingreifen. Im Laufe der Zeit ist häufig aufgrund von Temperatureinflüssen eine Schwinden der Bretter nicht zu vermeiden, so daß zwischen den einzelnen Brettern Fugen entstehen, durch die Schmutz und Feuchtigkeit hindurchtreten können.

Im Bereich von Balkonen wird als Fußboden häufig ein Bretterbelag verwendet, der in seiner einfachsten Ausführung aus stumpf nebeneinanderliegenden Brettern besteht. Dadurch sind mehr oder weniger breite, offene Fugen nicht zu vermeiden, durch die Fremdkörper und Flüssigkeit, insbesondere Regenwasser, auf die darunterliegenden Balkone gelangt. Eine gewisse Verbesserung kann dadurch erreicht werden, daß die Längsränder der nebeneinanderliegenden Bretter oder Bohlen spiegelbildlich

295171 28

29 10 95

2

zueinander abgestuft sind. Allerdings läßt sich auch hier die Weiterleitung von Feuchtigkeit, insbesondere aufgrund einer Kapillarwirkung, nicht vermeiden. Außerdem besteht die Gefahr, daß sich in den abgestuften Fugen Feuchtigkeit sammelt, die zu einem Verrotten der Längsränder der Bretter führt.

Der Erfindung liegt die Aufgabe zugrunde, eine Verschalung oder Verkleidung der eingangs angegebenen Bauart zur Verfügung zu stellen, die eine formschlüssige Verbindung zwischen den nebeneinanderliegenden Brettern oder Bohlen ermöglicht und so ausgebildet ist, daß auch bei einem Schwund der meistens aus Holz bestehenden Plattenelemente keine Fugen entstehen, durch die Fremdkörper, insbesondere Wasser, hindurchtreten können.

Bei der gattungsgemäß ausgebildeten Verschalung oder Verkleidung wird diese Aufgabe erfindungsgemäß dadurch gelöst, daß in beide Längsränder jedes Plattenelementes eine in Längsrichtung verlaufende, im Querschnitt U-förmige Rinne eingearbeitet ist, von der eine zur Oberseite des Plattenelementes und die andere zur Unterseite des Plattenelementes hin offen ist, wobei der in die Rinne des benachbarten Plattenelementes eingreifende, äußere Schenkel der U-förmigen Rinne niedriger als der innere U-förmige Schenkel ist.

Mit dieser Lösung steht eine formschlüssige Verbindung zwischen jeweils zwei Plattenelementen zur Verfügung, die leicht zu verlegen ist und auch nach längerer Einsatzdauer, beispielsweise mit Schwunderscheinungen, erhalten bleibt und keine Fugenbildung ermöglicht. Der Durchtritt von festen Teilchen oder kleineren Flüssigkeitsmengen, beispielsweise Regenwasser, zwischen den miteinander verbundenen Längsrändern der Plattenelemente ist damit unterbunden. Ein wesentlicher Vorteil besteht darin, daß die miteinander gepaarten Plattenelemente ohne Einfügung zusätzlicher Bauelemente, beispielsweise Dichtungen oder Blechstreifen, ausreichend dicht miteinander verbunden sind. Die Verschalung oder Verkleidung besteht lediglich aus einer

29 17 28

28.10.95

3

Vielzahl identisch ausgebildeter Plattelemente, die ohne Zwischenschaltung weiterer Konstruktionsteile dicht ineinander eingreifen.

Bei der Verwendung der Verschalung oder Verkleidung als Belag für Balkone oder Terrassen werden die Plattenelemente in zweckmäßiger Weise in einem Gefälle verlegt, so daß in die Rinnen eintretendes Wasser in Längsrichtung ablaufen kann. Damit werden ein Feuchtigkeitsstau und Kapillarwirkungen zwischen den ineinander eingreifenden Schenkeln vermieden, so daß der Belag auch nach langer Zeit keine wesentlichen Verrottungserscheinungen zeigt, vor allem dann nicht, wenn die Plattenelemente, z. B. aus Massivholz, zuvor druckimprägniert worden sind.

Es ist besonders vorteilhaft, wenn in Weiterbildung der Erfindung der äußere, kürzere U-Schenkel im zusammengefügteten Zustand von zwei nebeneinanderliegenden Plattenelementen einen Abstand zum Nutgrund der Rinne hat, in die er eingreift. Dabei ist es weiterhin von Vorteil, wenn die Stärke des äußeren, kürzeren U-Schenkels geringer ist als die Breite der am benachbarten Plattenelement ausgebildeten Rinne, in die er eingreift.

Mit beiden Maßnahmen wird erreicht, daß die miteinander verbundenen Plattenelemente an ihren Längsrändern beweglich sind, um Dehnungen (Schwind- und Quellbewegungen) auszugleichen. Ferner sorgen die erläuterten geometrischen Maßnahmen dafür, daß eintretendes Wasser keine Kapillarwirkung erzeugt.

Wenn die Verbindung gegen das Durchdringen großer Flüssigkeitsmengen abgedichtet werden soll, empfiehlt es sich, zwischen den Nutgrund der Rinne und den darin eingreifenden Schenkel einen Dichtstreifen aus elastischem Material einzulegen.

28.10.95

28.10.95

4

Die Erfindung ist nachstehend an einem Ausführungsbeispiel erläutert, das in der Zeichnung dargestellt ist. Es zeigen:

Figur 1 die schematische Unteransicht eines Balkons mit erfindungsgemäß ausgebildetem Belag und
Figur 2 eine teilweise in der Ebene II-II der Figur 1 geschnittene, axonometrische Darstellung von zwei miteinander verbundenen Plattenelementen gemäß der Erfindung.

In Figur 1 ist schematisch die Unterseite eines Balkonfeldes 10 angedeutet, das aus einem rechteckigen Rahmen 12 besteht, der beispielsweise aus Metallprofilen zusammengesetzt sein kann. Auf diesem Rahmen 12 sind als Bretter 14 ausgebildete Plattenelemente verlegt, die mit ihren Längsrändern formschlüssig nebeneinanderliegen, was in Figur 2 näher dargestellt ist.

In Figur 2 ist zu erkennen, daß in die beiden Längsränder 16 jedes Brettes 14 eine in Längsrichtung verlaufende Rinne 18 eingearbeitet ist, die einen U-förmigen Querschnitt hat. Die beiden Rinnen 18 jedes Brettes 14 sind punktsymmetrisch zueinander ausgerichtet in der Weise, daß die in Figur 2 jeweils linke Rinne 18 zur Oberseite 20 des Brettes 14 hin offen ist, während die gegenüberliegende, rechte Rinne 18 zur Unterseite 22 des Brettes 18 hin offen ist. Ferner ist zu erkennen, daß der in die Rinne 18 des benachbarten Brettes 14 eingreifende, äußere Schenkel 24 der U-förmigen Rinne 18 niedriger als deren innerer Schenkel 26 ist.

Figur 2 zeigt ferner, daß der äußere, kürzere U-Schenkel 24 im zusammengefügteten Zustand der beiden nebeneinanderliegenden Bretter 14 einen Abstand zum Nutgrund 28 der Rinne 18 hat, in die er eingreift. Ferner ist die Stärke dieses äußeren, kürzeren U-Schenkels 24 geringer als die Breite der Rinne 18, in die er eingreift.

28.10.95

28. 10. 95

5

Mit der geschilderten Dimensionierung wird zwischen jeweils zwei Brettern 14 einerseits eine nach oben offene Regenrinne 30 gebildet, während andererseits eine nach unten hin offene Bewegungsfuge 32 freibleibt. Wie bereits erwähnt, sind die Bretter 14 des Balkonfeldes 10 im allgemeinen im Gefälle verlegt, so daß in der Regenrinne 30 angesammeltes Wasser jederzeit ablaufen kann. Die der Regenrinne 30 gegenüberliegende Bewegungsfuge 32 sorgt dafür, daß die Bretter ausreichend Spielraum haben, was insbesondere für Wärmdehnungen unerlässlich ist.

Durch die geschilderte Höhe der äußeren, kürzeren U-Schenkel 24 und die daran angepaßte, etwas größere Tiefe der Rinne 18 bleibt zwischen dem Nutgrund 28 und dem freien Ende des jeweiligen Schenkels 24 ein horizontaler Zwischenraum frei, der einerseits für eine Durchlüftung sorgt und andererseits eine Kapillarwirkung eintretender Feuchtigkeit verhindert.

295171 28

28.10.95

6

Schutzansprüche

1. Verschalung oder Verkleidung für Wände, Decken oder Böden von Gebäudeteilen, insbesondere als Belag für Balkone, Terrassen oder dergleichen, bestehend aus einer Reihe von Plattenelementen wie Brettern oder Bohlen, deren Längsränder ineinander eingreifen, dadurch gekennzeichnet, daß in beide Längsränder (16) jedes Plattenelements (14) eine in Längsrichtung verlaufende, im Querschnitt U-förmige Rinne (18) eingearbeitet ist, von der eine zur Oberseite (20) des Plattenelementes (14) und die andere zur Unterseite (22) des Plattenelementes (14) hin offen ist, wobei der in die Rinne (18) des benachbarten Plattenelementes (14) eingreifende, äußere Schenkel (24) der U-förmigen Rinne (18) niedriger als der innere U-Schenkel (26) ist.

2. Verschalung oder Verkleidung nach Anspruch 1, dadurch gekennzeichnet, daß der äußere, kürzere U-Schenkel (24) im zusammengeführten Zustand von zwei nebeneinanderliegenden Plattenelementen (14) einen Abstand zum Nutgrund (28) der Rinne (18), in die er eingreift.

3. Verschalung oder Verkleidung nach Anspruch 1 oder 2, dadurch gekennzeichnet, daß die Stärke des äußeren, kürzeren U-Schenkels (24) geringer ist als die Breite der am benachbarten Plattenelement (14) ausgebildeten Rinne (18), in die er eingreift.

4. Verschalung oder Verkleidung nach einen der vorhergehenden Ansprüche, dadurch gekennzeichnet, daß zwischen den Nutgrund (28) der Rinne (18) und den darin eingreifenden Schenkel (24) ein Dichtstreifen eingelegt ist.

295171 28

28.10.95

Fig. 1

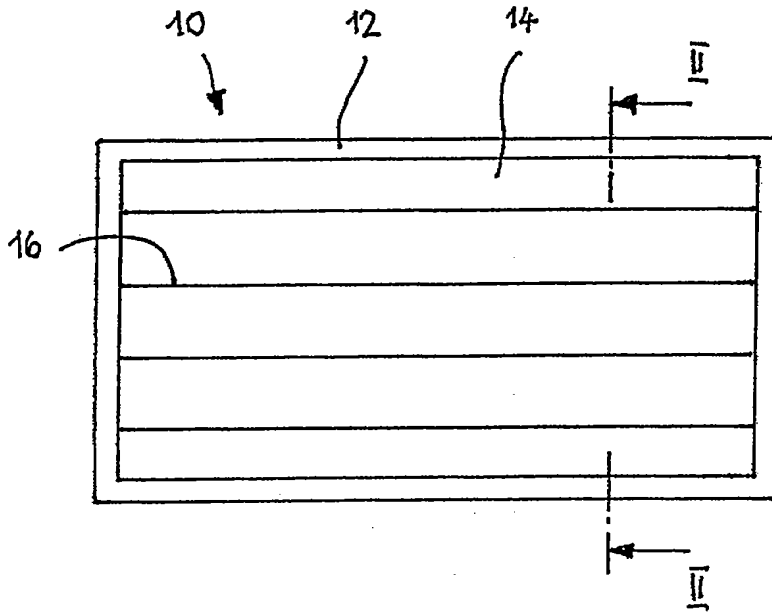
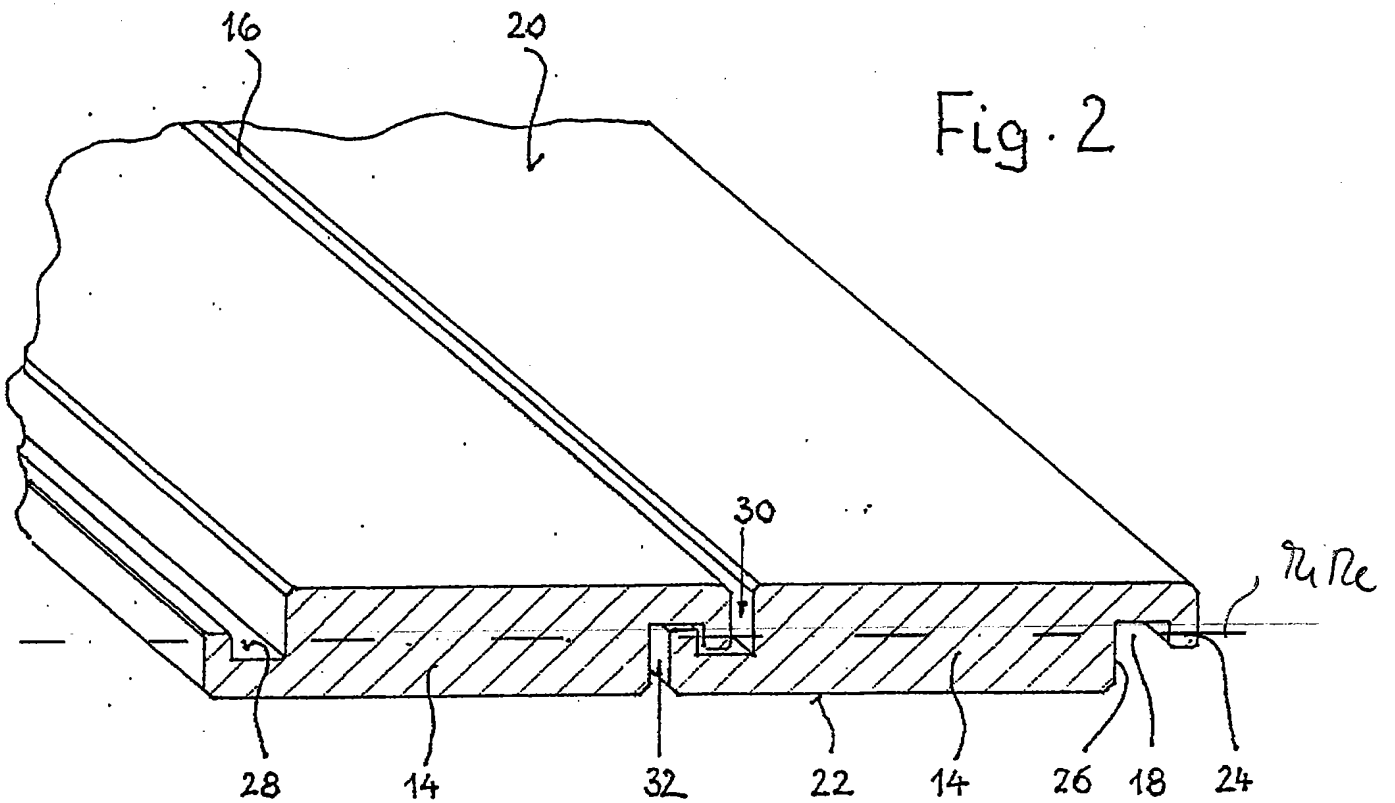


Fig. 2



295171 28